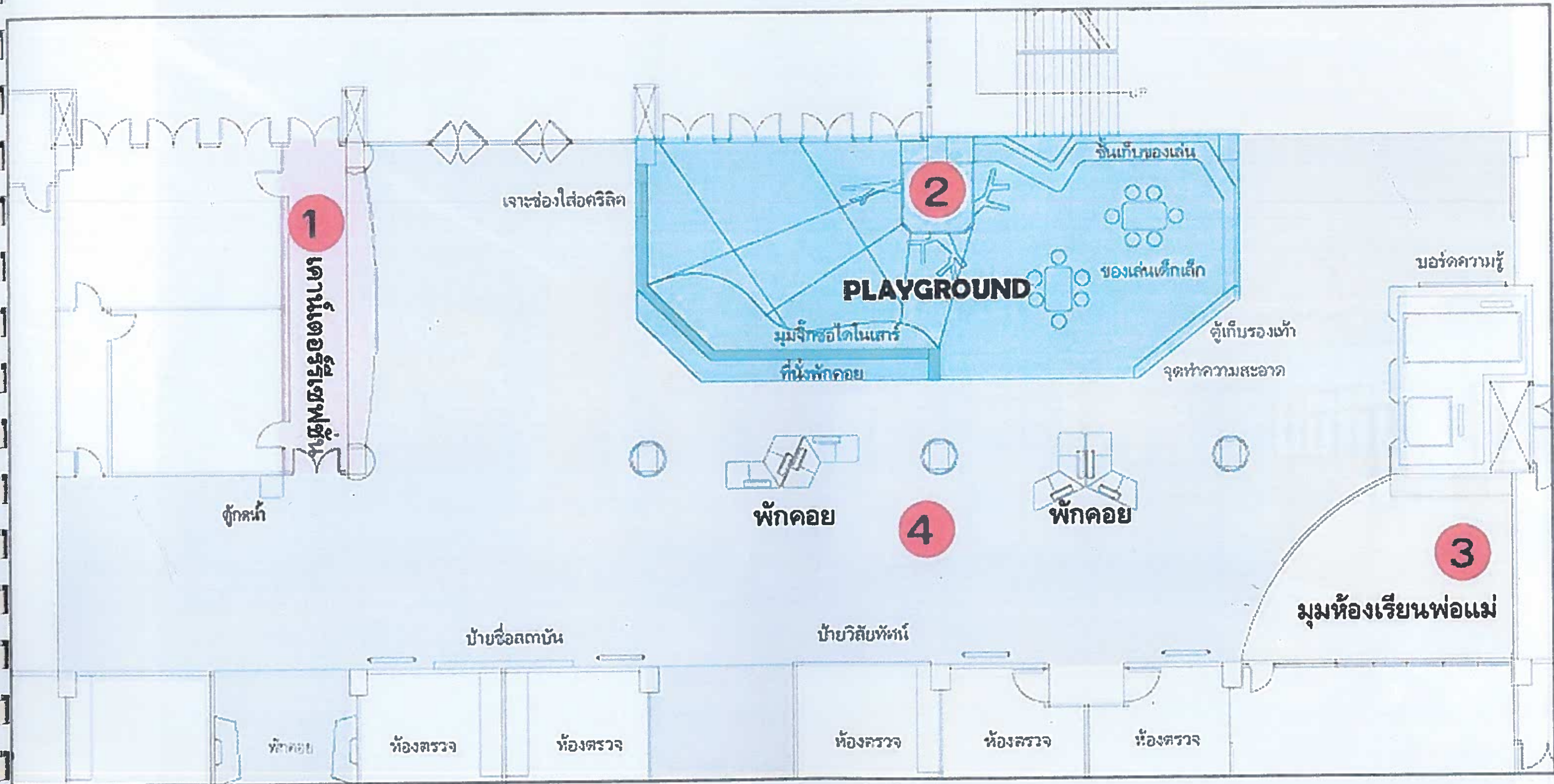




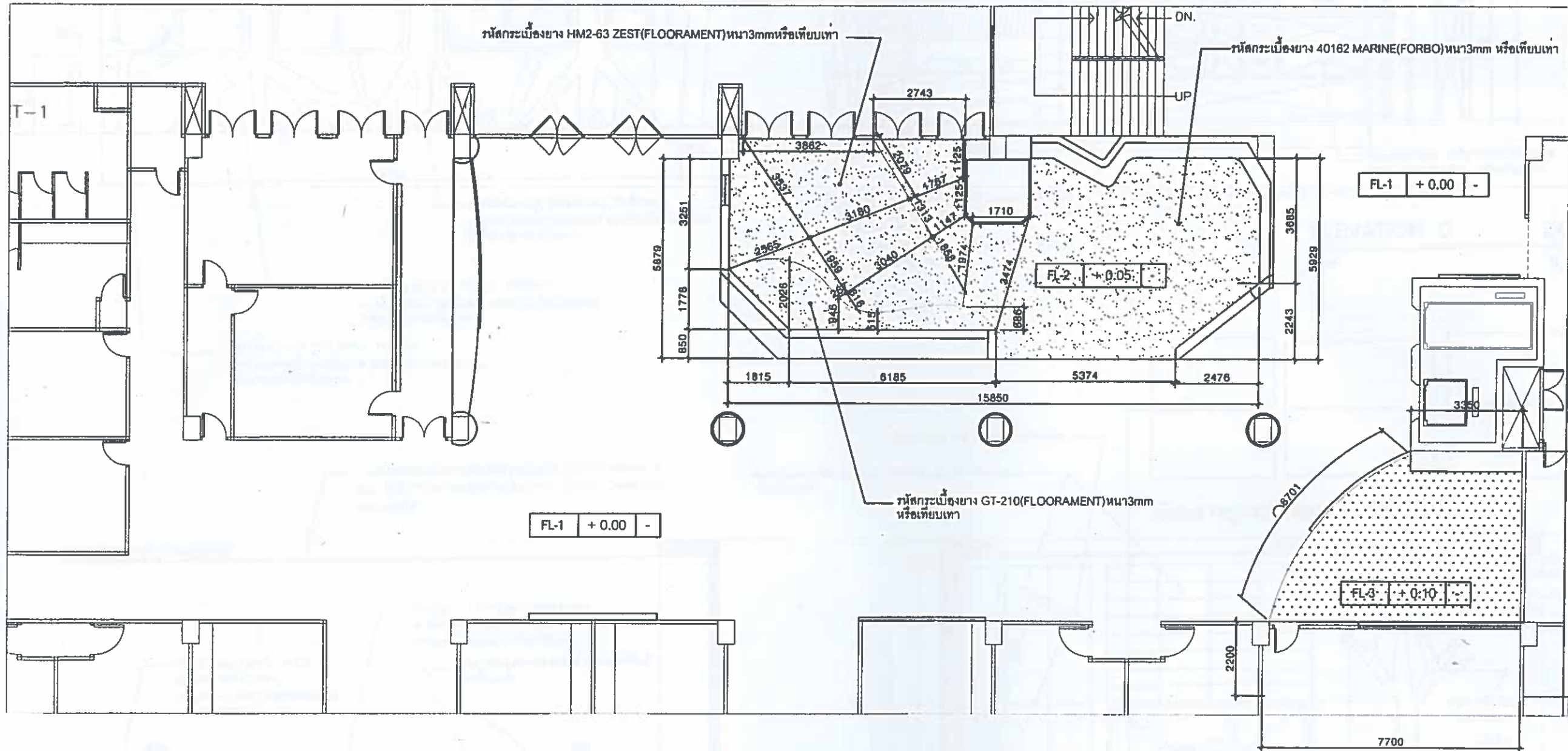
LAY OUT PLAN



4

บอร์ดความรู้  
พักคอย





FLOOR PLAN  
Scale 1:125


CODE	DESCRIPTION
FL-1	พื้นอาคารเดิม
FL-2	ยกพื้นโครงไม้ปูทับพื้นอาคารเดิมด้วยแผ่นยางสำหรับเด็ก (สีและลายตามแบบ)
FL-3	ยกพื้นโครงไม้ 1' x 3" เว้นระยะ @ 60 cm. กรุผิววับอร์ดหนา 20 มม. ปูทับหญ้าเทียมชนิดสั้นหรือเทียบเท่า

PROJECT :

OWNER :

LANDSCAPE :

LIGHTING DESIGNER :



VIVA DECOR & CONSTRUCTION CO.,LTD.

DESCRIPTION	DATE
REVISIONS	

PROJECT NO. :

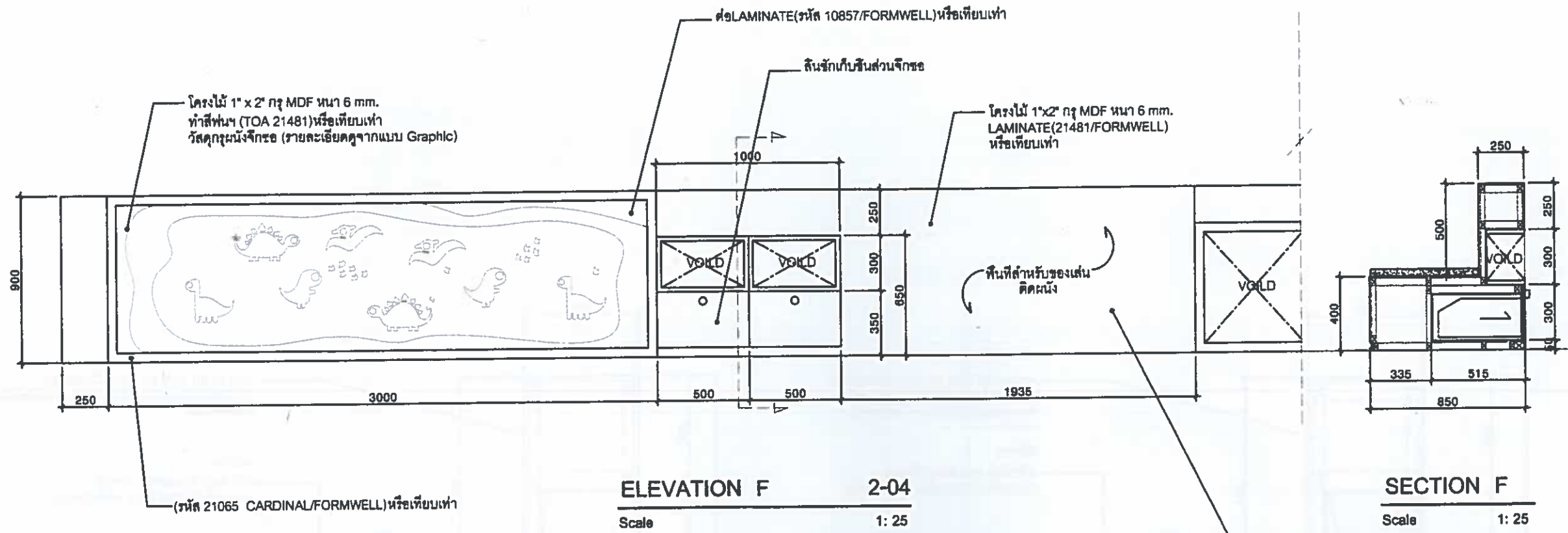
PROJECT NAME :  
แบบสถาบันแห่งชาติ  
เพื่อการพัฒนาเด็ก  
และครอบครัว

LOCATION :

DRAWING TITLE  
LAY-OUT PLAN

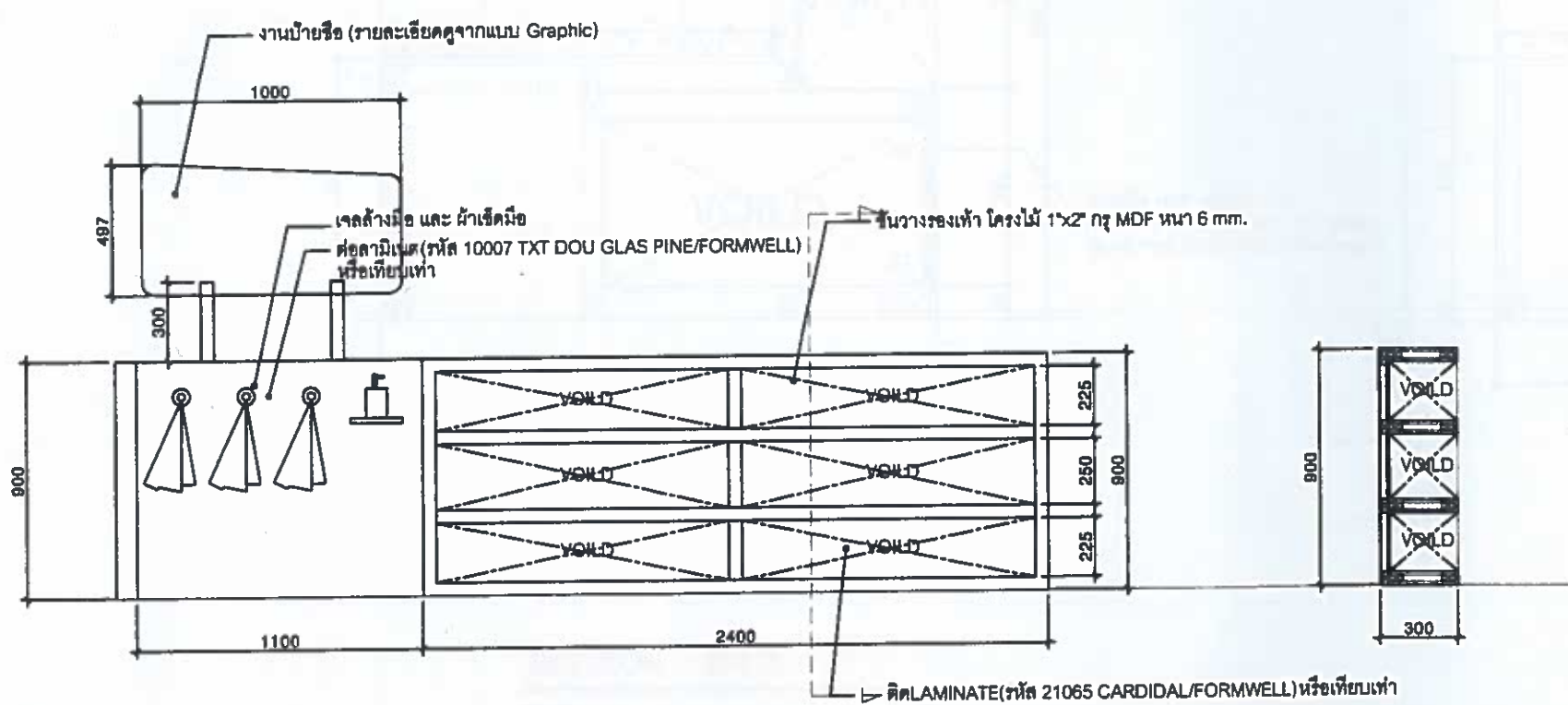
Checked by : M AMORU      Drawn by : M AMORU  
Date : 04-01-2013      Scale : 1:125  
Drawing Number :      PAGE : 5-31





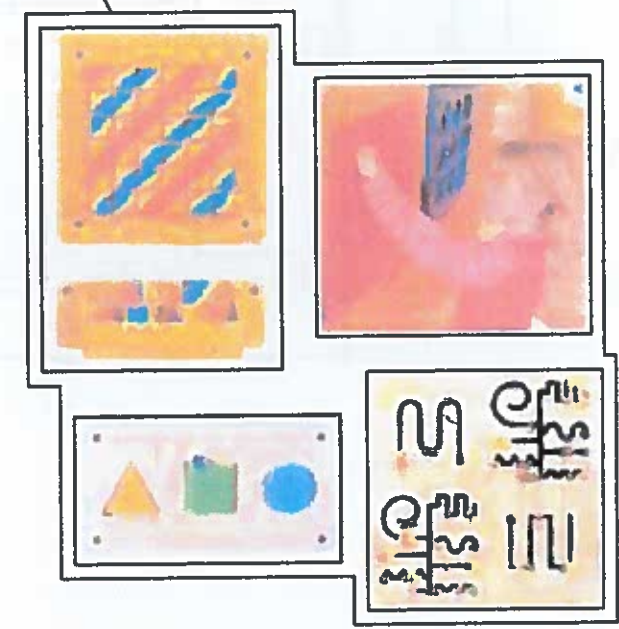
**ELEVATION F 2-04**  
Scale 1: 25

**SECTION F**  
Scale 1: 25




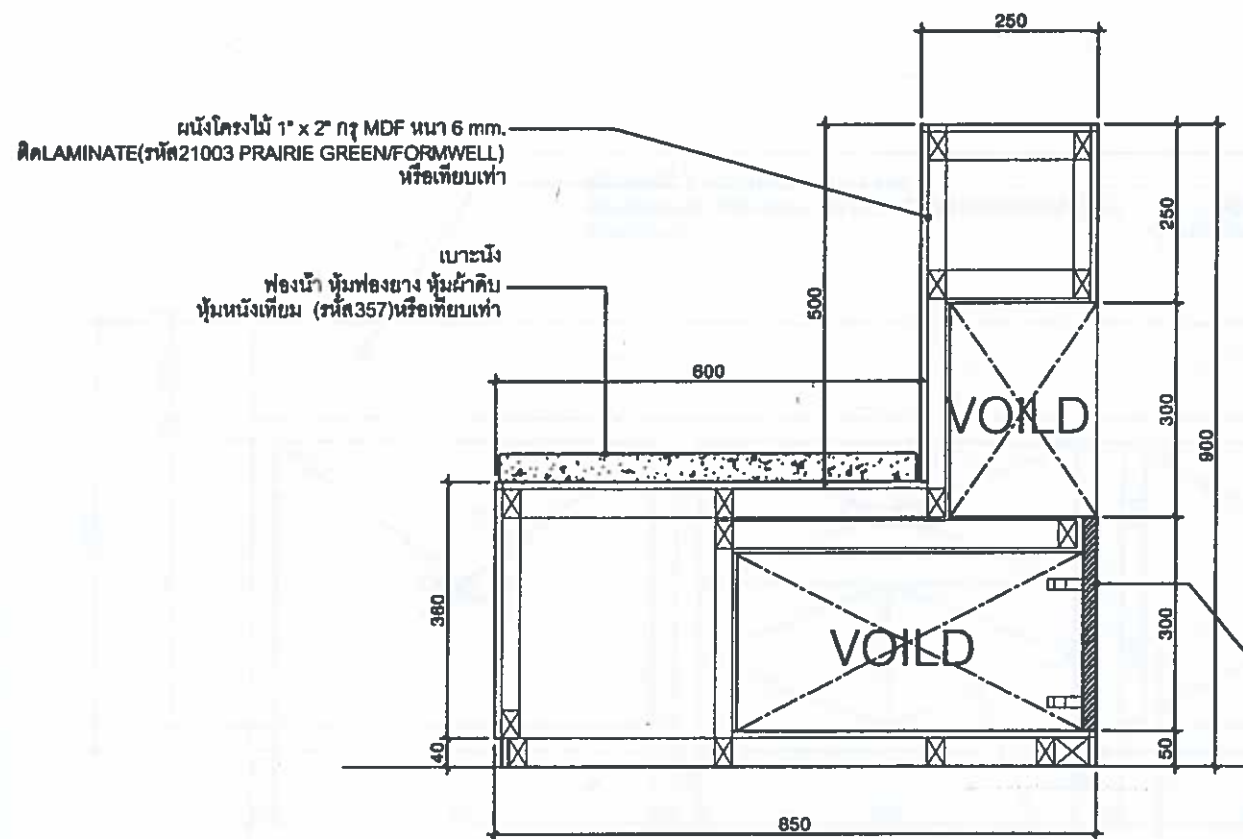
**ELEVATION G 2-05**  
Scale 1: 25

**SECTION G**  
Scale 1: 25



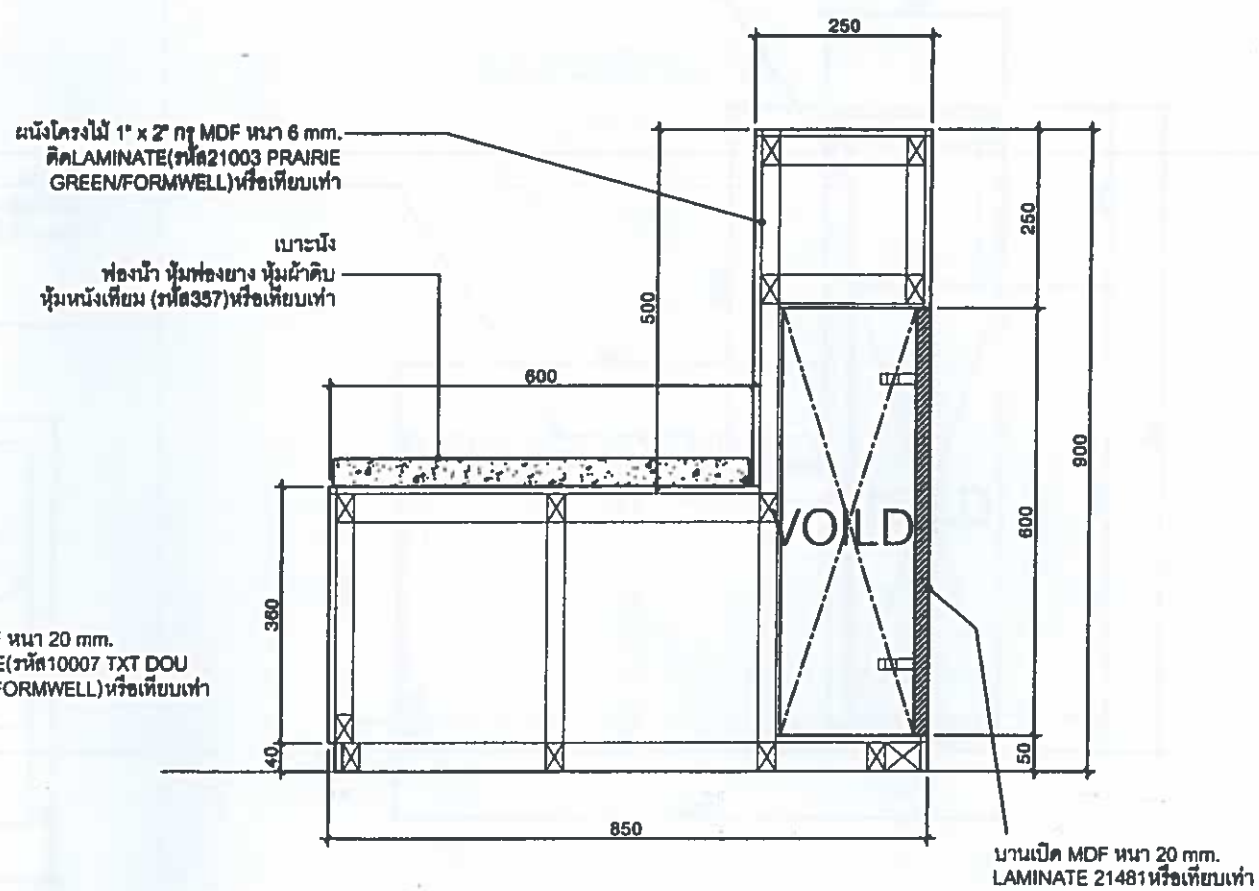
ตัวอย่างของเล่นติดผนัง

PROJECT :	
OWNER :	
LANDSCAPE :	
LIGHTING DESIGNER :	
	
VIVA DECOR & CONSTRUCTION CO.,LTD.	
DESCRIPTION	DATE
REVISIONS	
PROJECT NO. :	
PROJECT NAME :	
LOCATION :	
DRAWING TITLE :	
ELEVATION F2-04	
SECTION F	
ELEVATION G2-05	
SECTION G	
Created by :	Drawn by :
Date :	Date :
Drawing Number :	PAGE :
	X-X



SECTION D-1.2

Scale 1: 10



SECTION D-1.3

Scale 1: 10

OWNER :

LANDSCAPE :

LIGHTING DESIGNER :



VIVA DECOR & CONSTRUCTION CO.,LTD

NO.	DESCRIPTION	DATE

PROJECT NO. :

PROJECT NAME: **แบบสถาบันแห่งชาติ  
เพื่อการพัฒนาเด็ก  
และครอบครัว**

LOCATION: **และครอบครัว**

SECTION D-1.2  
SECTION D-1.3

Checked by	Drawn by
Date	Scale
Drawing Number	

